

FICHA DE INSTALACIÓN | SCHEDA INSTALLAZIONE



TUBO FLEXIBLE DE INSONORIZACIÓN. Conducto flexible de pared AL/PET/AL (aluminio/poliéster/aluminio) microperforado para la atenuación del ruido de paso y espiral de alambre de acero armónico. Revestimiento termoaislante en fibra de poliéster (espesor 25 mm / densidad 16kg/m³). Protección externa en film de poliolefina aluminizada (retardante de la llama). La resistencia de la fibra de poliéster termoadherida impide la dispersión de las microfibras durante el paso del aire y permanece manteniendo su integridad a lo largo del tiempo. Longitud del rollo: 10 m.

CERTIFICACIONES Reacción al fuego - Absorción acústica y aislamiento térmico

TUBO FLESSIBILE FONOASSORBENTE TERMOISOLANTE. Condotto flessibile realizzato con parete in AL/PET/AL (alluminio/poliestere/alluminio) microforato per attenuazione del rumore passaggio aria e spirale in filo di acciaio armonico. Rivestimento termoisolante in fibra di poliestere (spessore 25 mm / densità 16 kg/m³). Protezione esterna in film poliolefinico alluminato (flame retardant). La robustezza della fibra di poliestere termolegata evita la dispersione delle microfibre durante il passaggio dell'aria mantenendosi integra nel tempo. Lunghezza rotolo: 10m.

CERTIFICAZIONI Reazione al fuoco - Assorbimento acustico e Isolamento termico

Medidas - Misure	Código Codice	
DN 100	[mm]	7045370
DN 125		7045371
DN 160		7045373
DN 200		7045374

GENERAL WARNINGS

AVVERTENZE GENERALI

⚠ ATENCIÓN: Únicamente personal cualificado debe realizar la instalación y el mantenimiento del equipo.

Los sistemas hidráulico y eléctrico así como las habitaciones en donde se instalen los equipos deben cumplir con las normativas de seguridad, protección contra accidentes, y antiincendios en vigor en el país en donde se utiliza el equipo. Si tras desembalar el equipo nota alguna anomalía, no utilice el equipo y recurra a un Servicio Técnico autorizado por el fabricante.

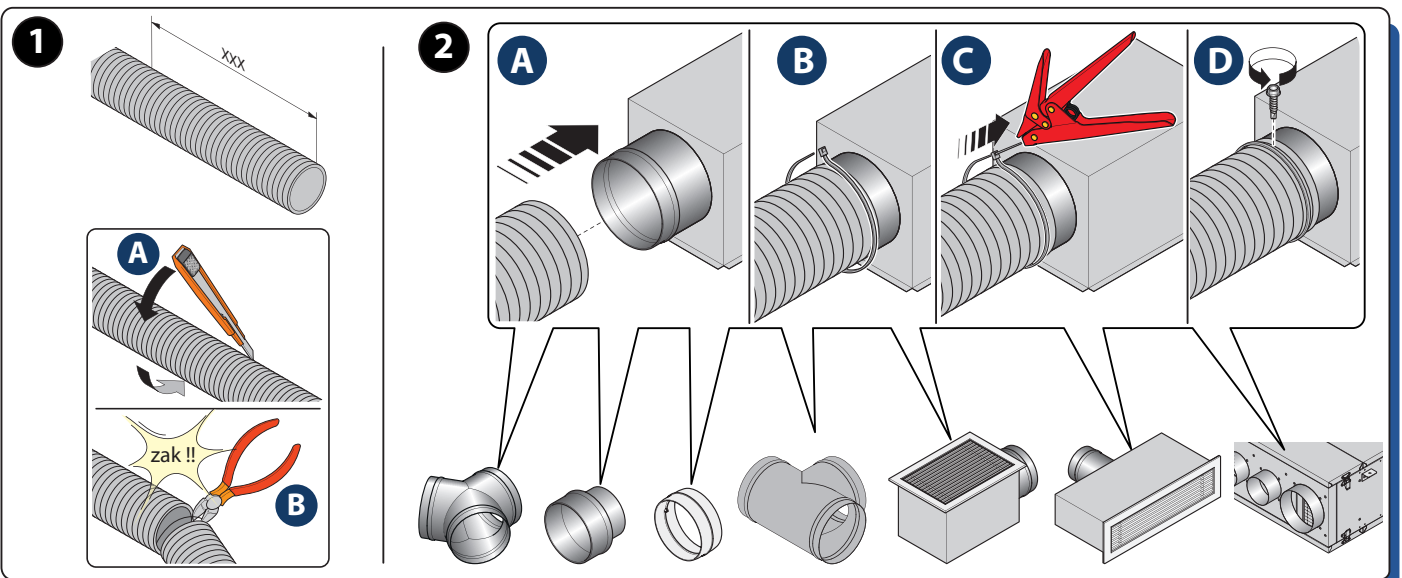
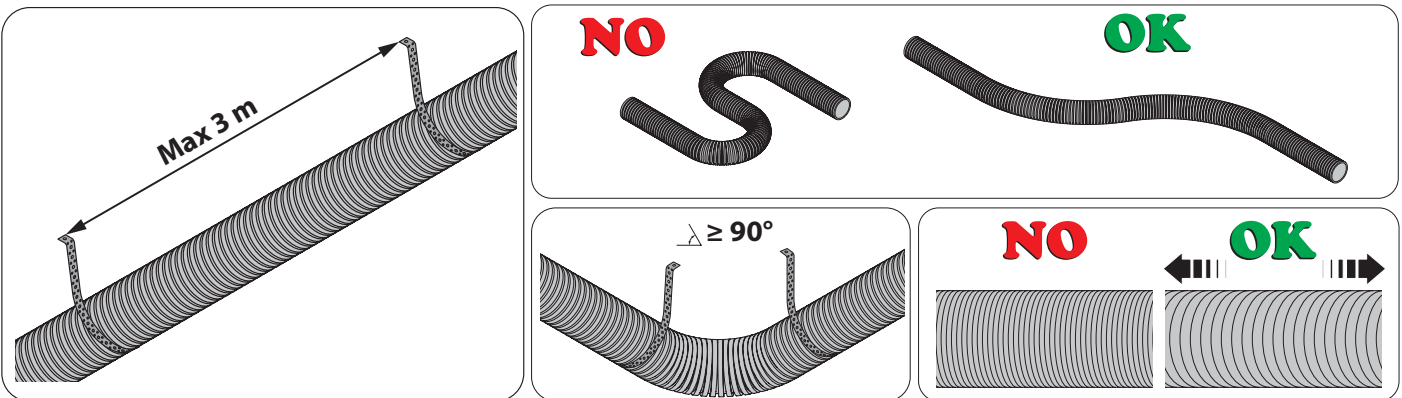
⚠ ATTENZIONE: L'installazione e la manutenzione vanno eseguiti solo da personale qualificato.

Gli impianti idraulici ed i locali di installazione delle apparecchiature devono rispondere alle norme di sicurezza, antinfortunistiche e antincendio in vigore nel Paese di utilizzo. Se dopo aver disimballato il componente si nota una qualsiasi anomalia rivolgersi ad un Centro di Assistenza autorizzato dal Costruttore.

INDICACIONES DE INSTALACIONES - INDICAZIONI DI INSTALLAZIONE

Equipamiento adquirible - Attrezzatura Acquistabile

	7045010 Bridas - Fascette		7045061 Cinta galvanizada - Nastro galvanizzato		7045015 Tornillo autopercutor - Vite autoforante
--	-------------------------------------	--	---	--	--



FICHA DE INSTALACIÓN | SCHEDA INSTALLAZIONE

EJEMPLOS DE UTILIZO Y CONEXIÓN

Utilice tuberías aisladas para la línea de entrada de aire desde el exterior, la línea de escape de aire hacia el exterior y la línea de entrada de aire hacia el exterior.

ESEMPI DI UTILIZZO E COLLEGAMENTO

Usare tubazioni isolate per la linea di Ingresso Aria dall'esterno, per la linea di Espulsione aria all'esterno e per la linea di Immissione aria in ambiente.



INGRESSO ARIA ESTERNA
ENTRADA AIRE EXTERIOR



ESPULSIONE ARIA
EXPULSIÓN AIRE
VICIADO



ESTRAZIONE ARIA VIZIATA
EXTRACCIÓN AIRE
VICIADO

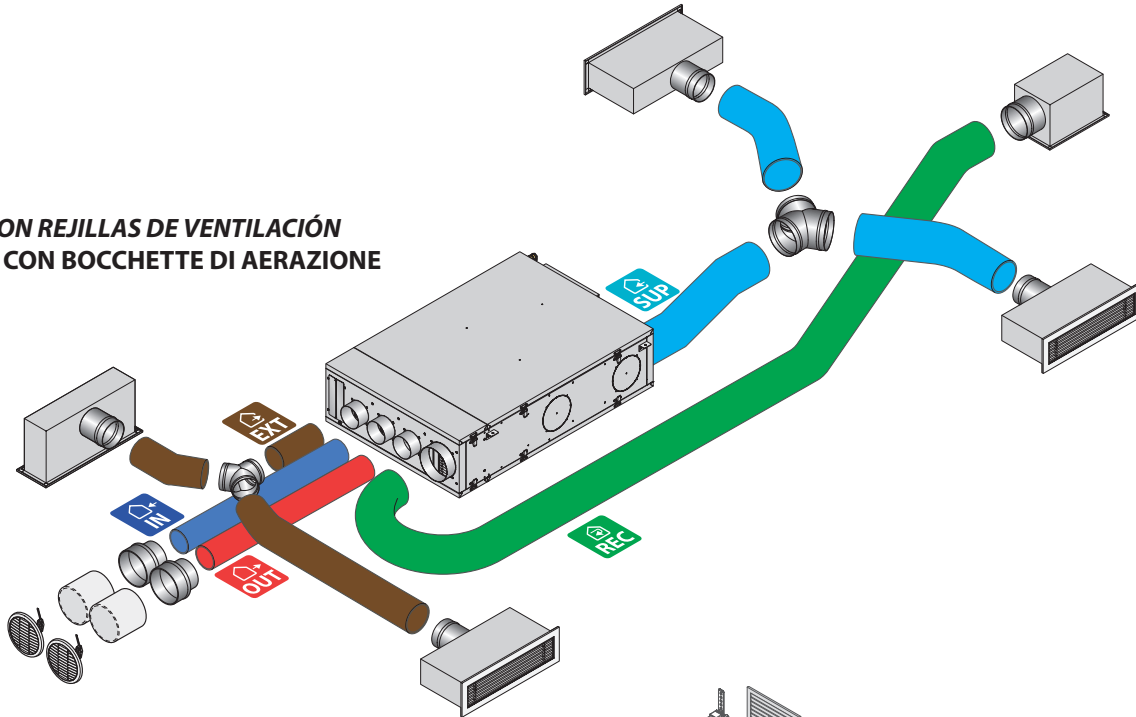


IMMISSIONE ARIA
IMPULSIÓN AIRE



RICIRCOLO ARIA
AIRE DE
RECIRCULACIÓN

SISTEMA CON REJILLAS DE VENTILACIÓN IMPIANTO CON BOCCHETTE DI AERAZIONE



SISTEMA CON CAJA DE DISTRIBUCIÓN IMPIANTO CON PLENUM DI DISTRIBUZIONE

